

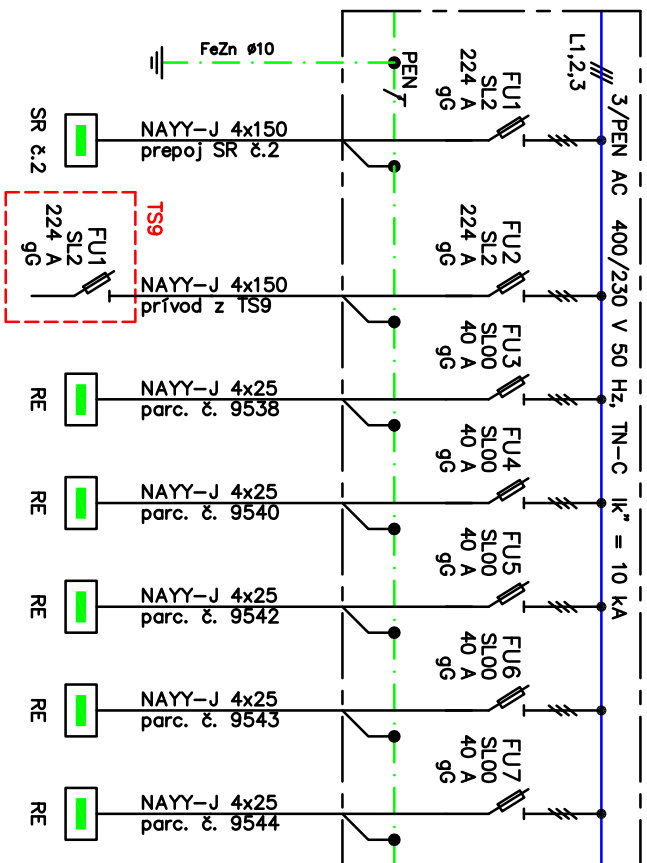
Rozvodná sústava 3/PEN AC 400/230 V 50 Hz, TN-C
 Ochranné opatrenie podľa STN 33 2000-4-41:

čl.411 samočinné odpojenie napájania
 čl.412 dvojitá alebo zosilnená izolácia

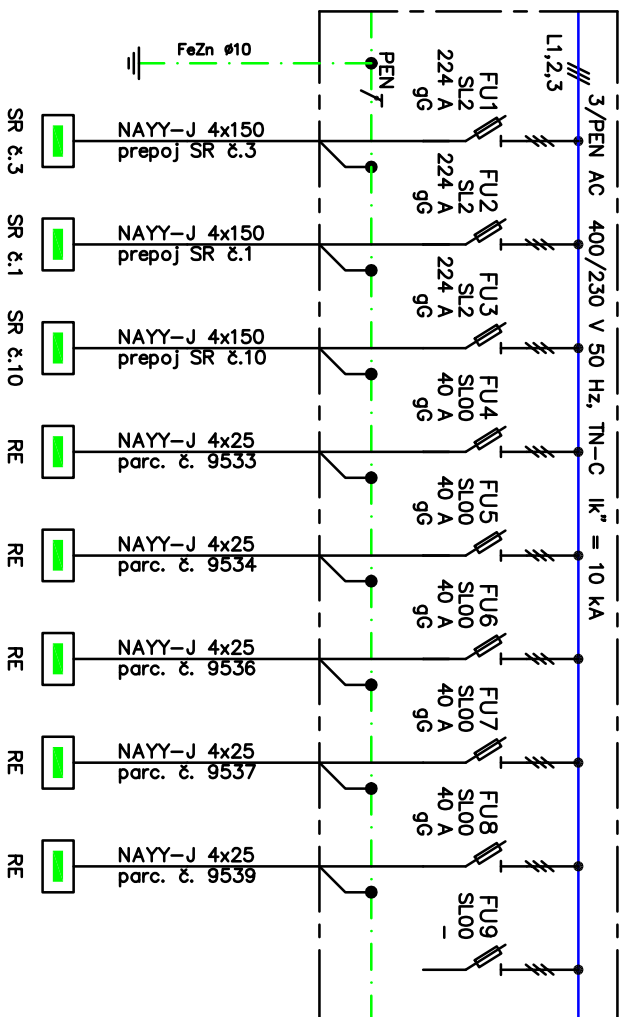
ZMENA		PREVED	DŇA	PODPIS
VYPRACOVANÉ	Ing. Luboš Klešč			
KONTROLOVANÉ	Ing. Vladimír Klešč			
PROJ. SO,PS	Ing. Vladimír Klešč			
OBEC	Košice – Krásna			
INVESTOR	Občianske združenie IBV Záhumnie Krásna		POČET A4 13	STUPEŇ SP
STAVBA	Inžinierske siete IBV Záhumnie Krásna I.etapa		DÁTUM 05/2014	
OBJ-PS	SO 08 Distribučné rozvody NN SO 08.1 Rozšírenie distribučnej siete		Č.ZAK.	
OBSAH	Rozvádzače		MIERKA -	Č.VYKR. 3
			KÓTOVANÉ V mm	

PEVLUMA
 s.r.o.
 kpt. Nalajku 1/u, Košice
 Mobil 0905 984 309

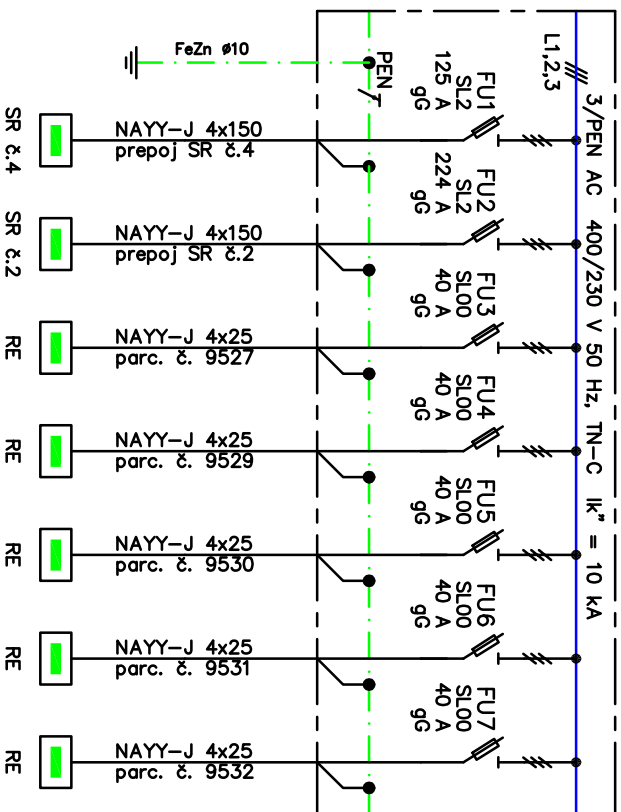
SR č.1 - SR-6 DIN 0 VV 2/5 P2 IP2X+Keramzit



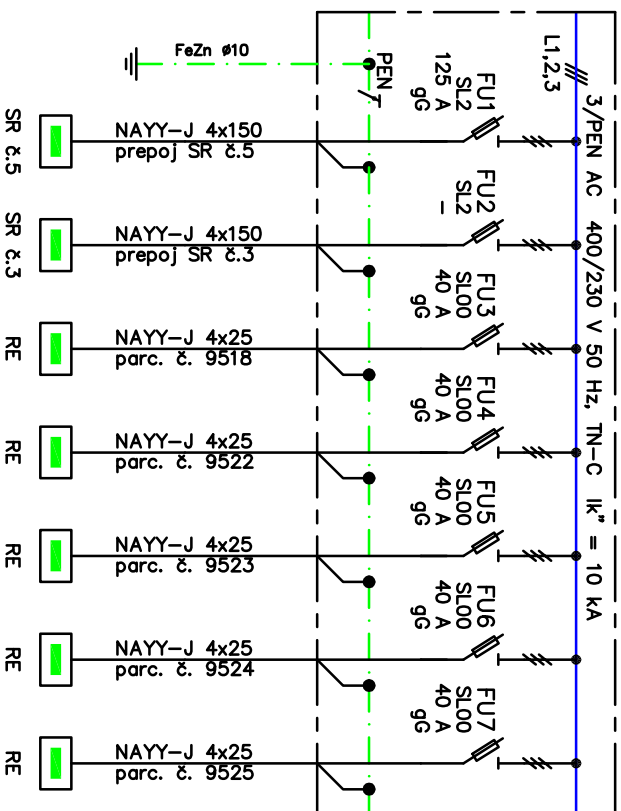
SR č.2 - SR-8 DIN 1 VV 3/6 P2 IP2X+Keramzit



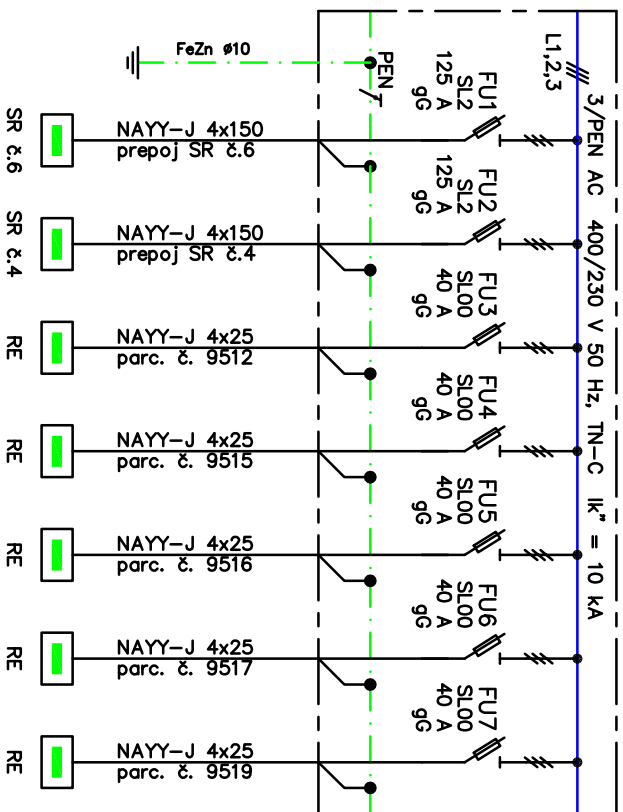
SR č.3 - SR-6 DIN 0 VV 2/5 P2 IP2X+Keramzit



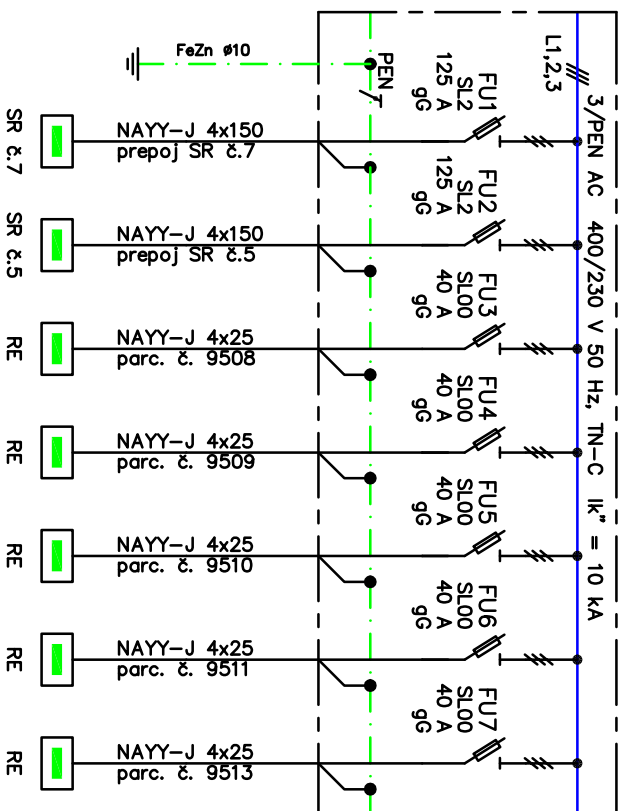
SR č.4 - SR-6 DIN 0 VV 2/5 P2 IP2X+Keramzit



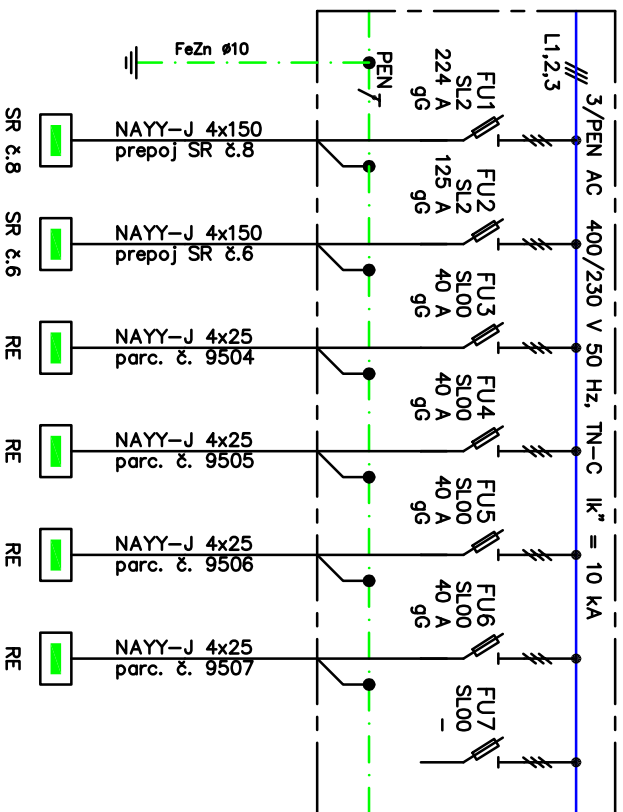
SR č.5 - SR-6 DIN 0 VV 2/5 P2 IP2X+Keramzit



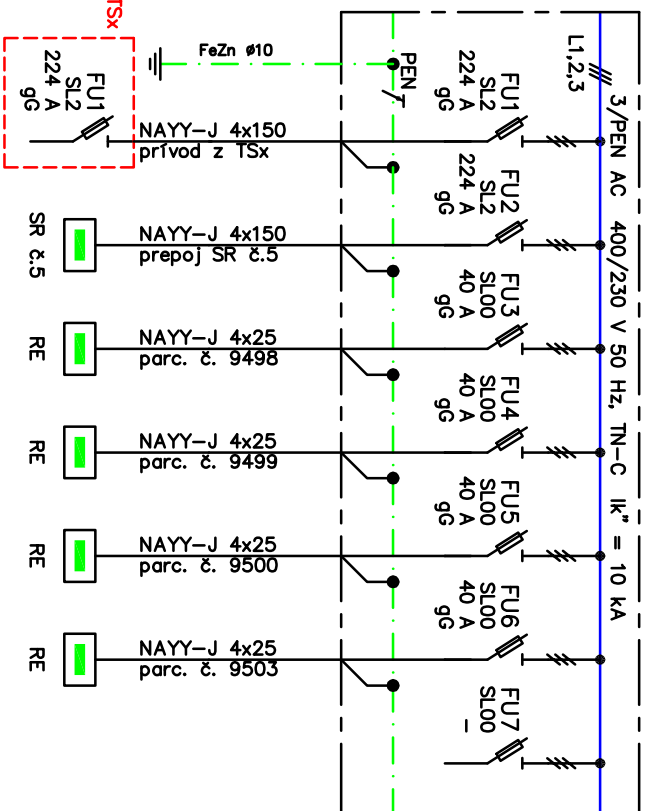
SR č.6 - SR-6 DIN 0 VV 2/5 P2 IP2X+Keramzit



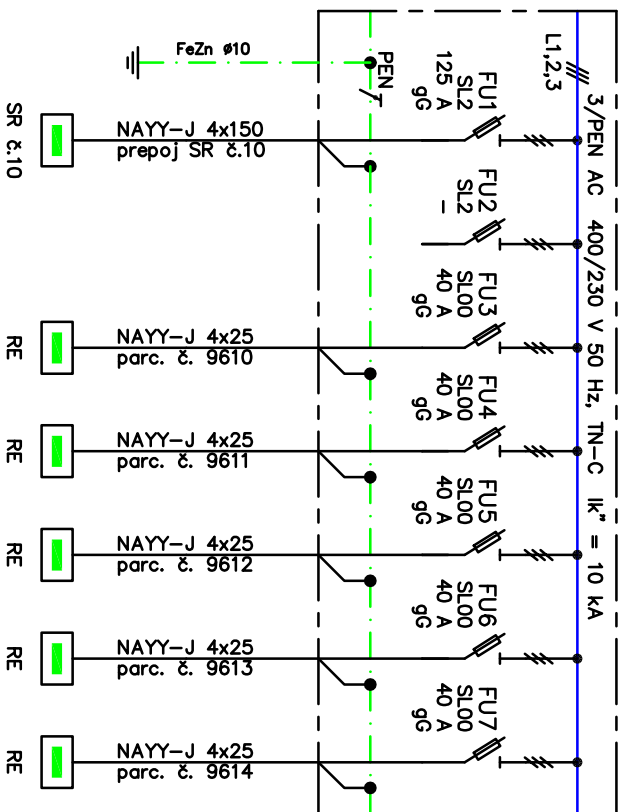
SR č.7 - SR-6 DIN 0 VV 2/5 P2 IP2X+Keramzit



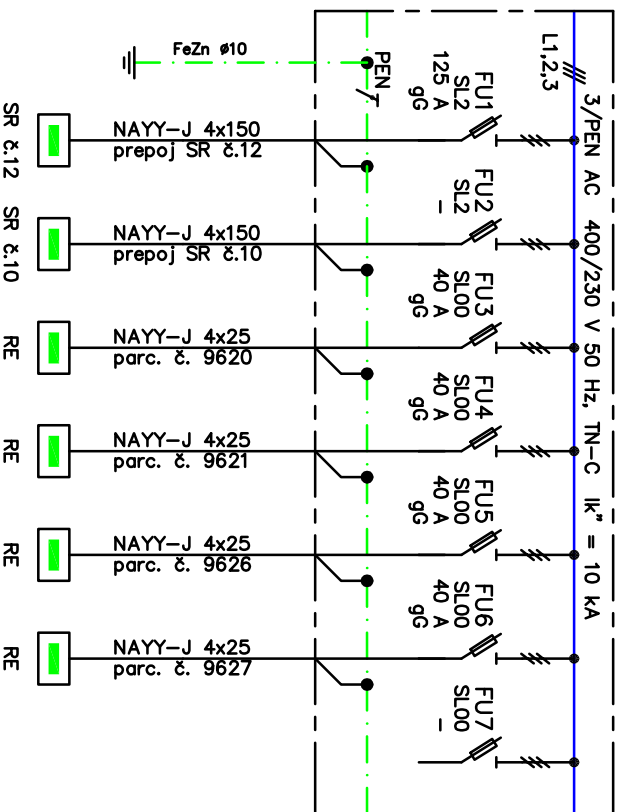
SR č.8 - SR-6 DIN 0 VV 2/5 P2 IP2X+Keramzit



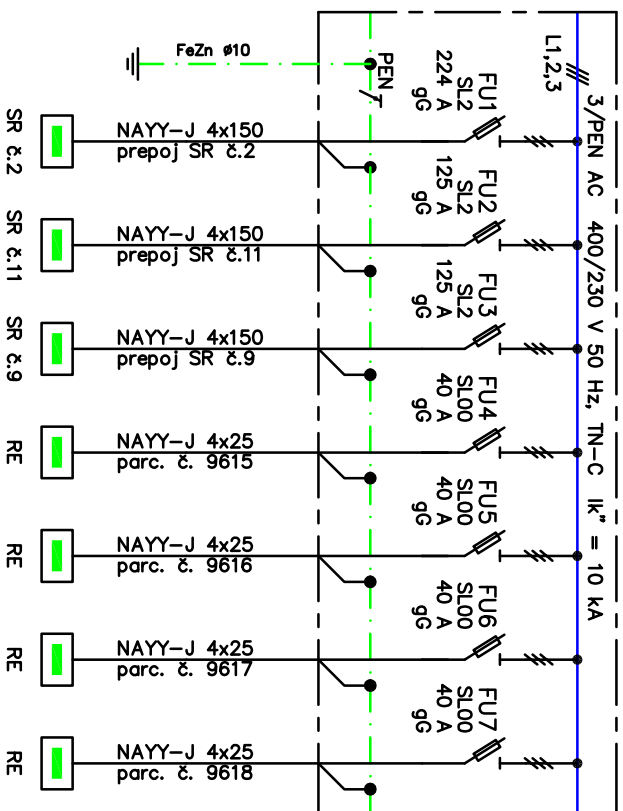
SR č.9 - SR-6 DIN 0 VV 2/5 P2 IP2X+Keramzit



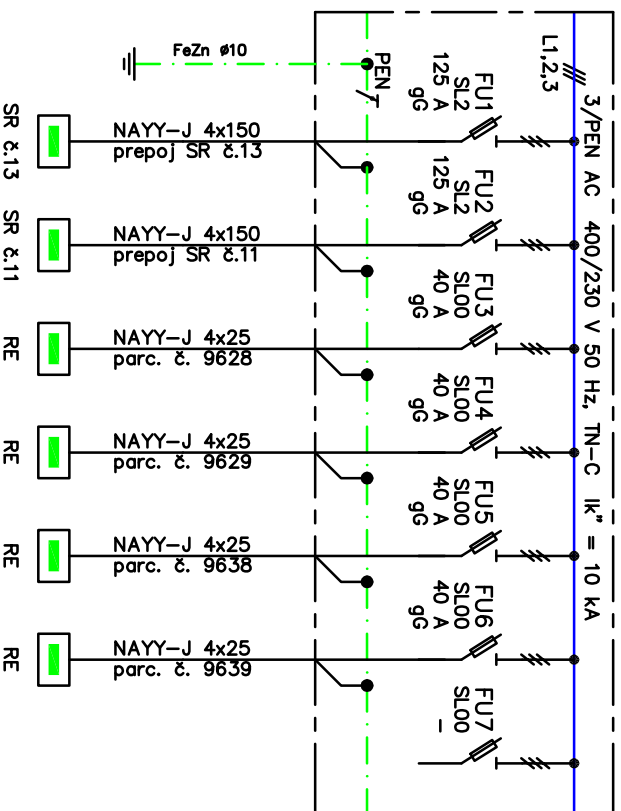
SR č.11 - SR-6 DIN 0 VV 2/5 P2 IP2X+Keramzit



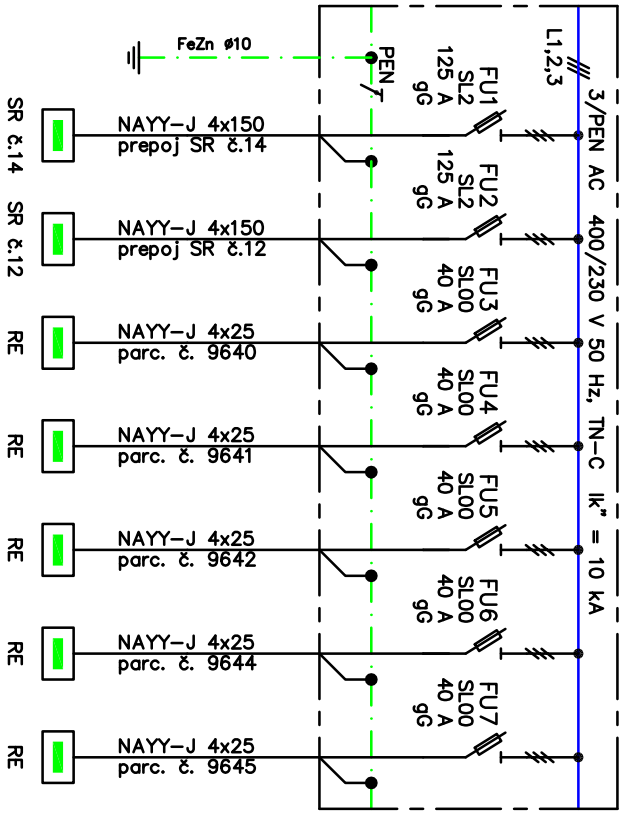
SR č.10 - SR-6 DIN 0 VV 3/4 P2 IP2X+Keramzit



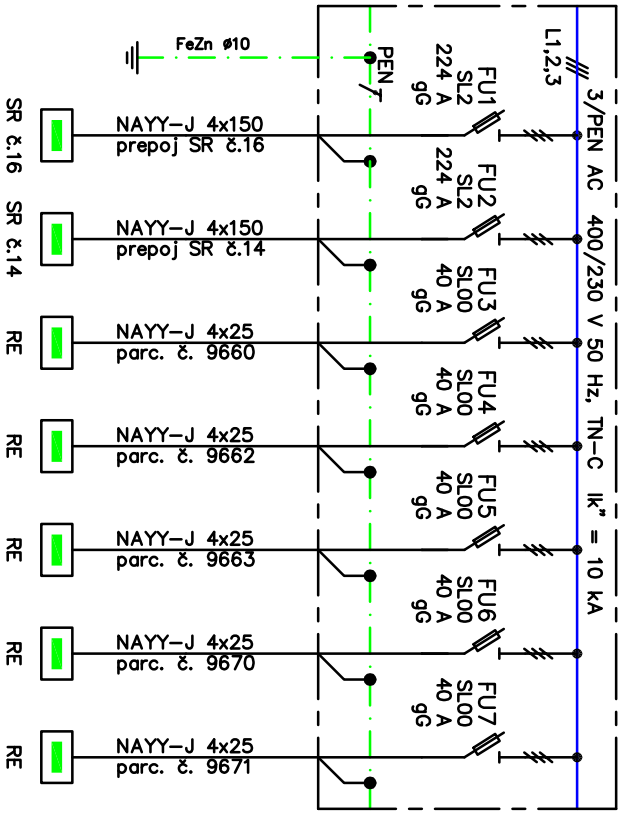
SR č.12 - SR-6 DIN 0 VV 2/5 P2 IP2X+Keramzit



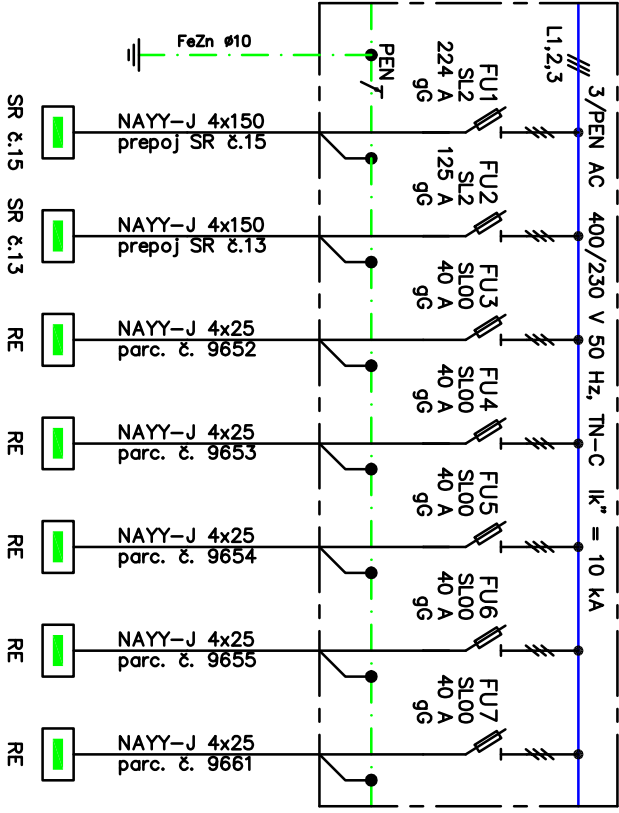
SR č.13 - SR-6 DIN 0 VV 2/5 P2 IP2X+Keramzit



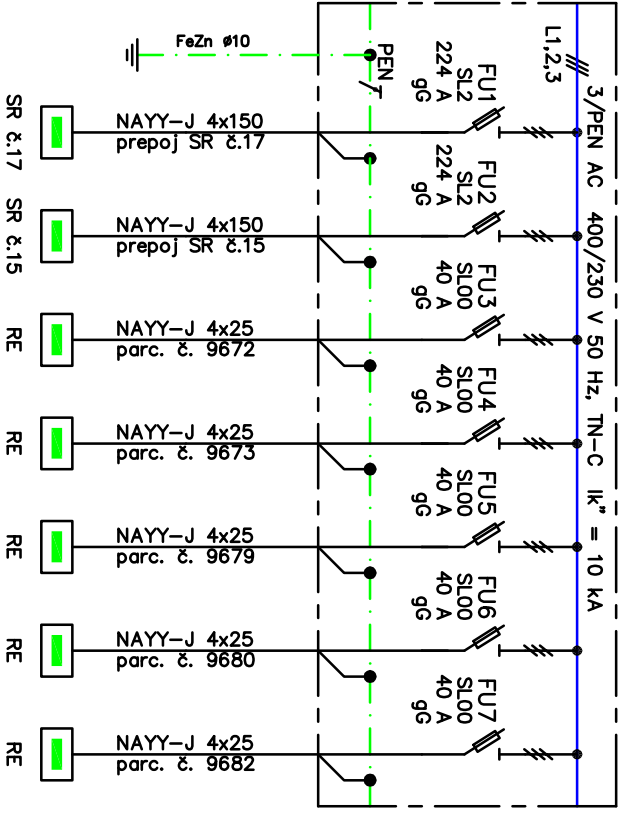
SR č.15 - SR-6 DIN 0 VV 2/5 P2 IP2X+Keramzit



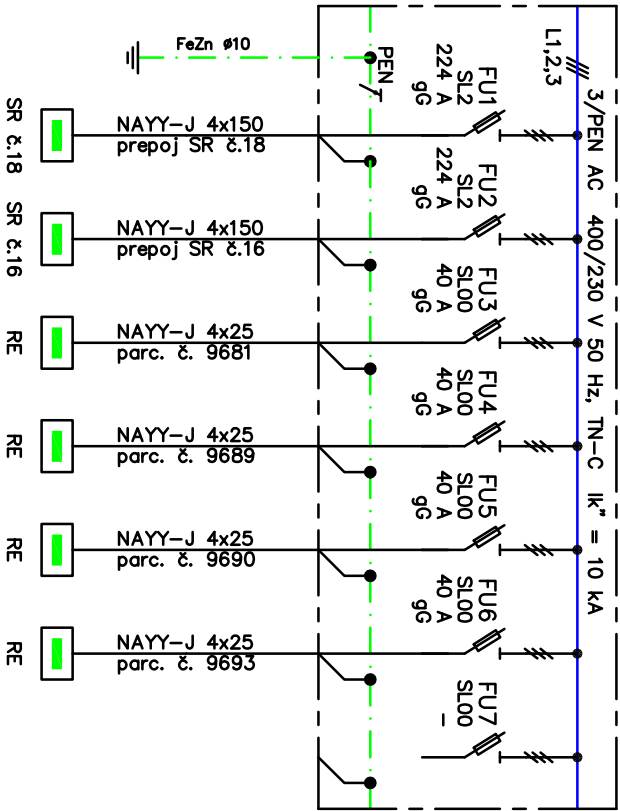
SR č.14 - SR-6 DIN 0 VV 2/5 P2 IP2X+Keramzit



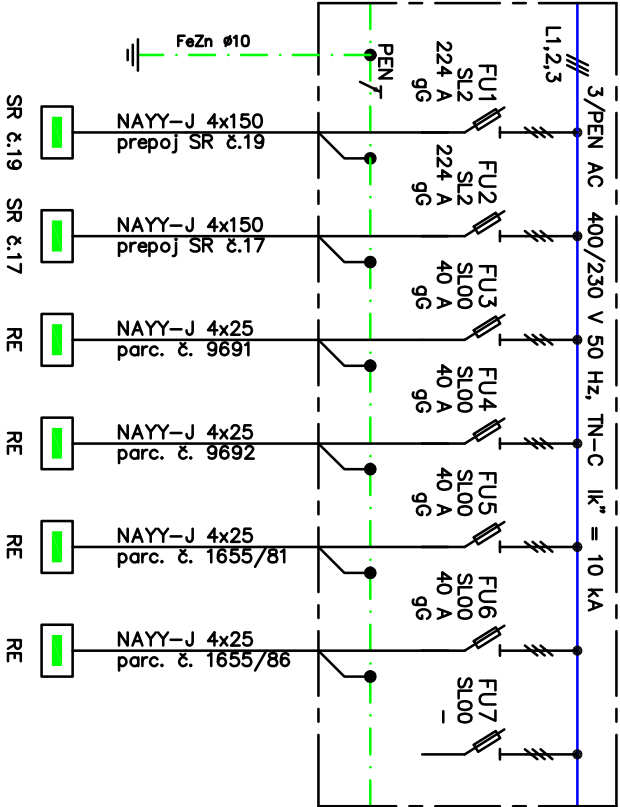
SR č.16 - SR-6 DIN 0 VV 2/5 P2 IP2X+Keramzit



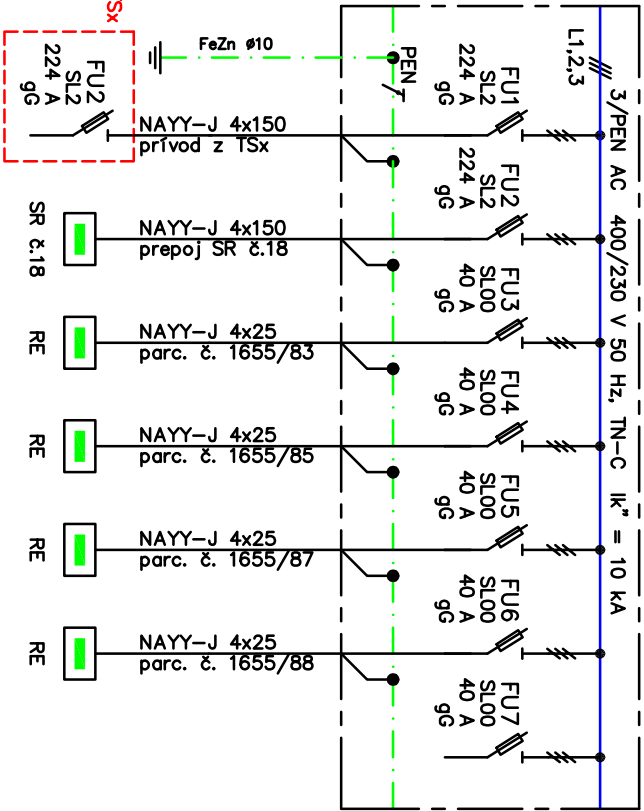
SR č.17 - SR-6 DIN 0 VV 2/5 P2 IP2X+Keramzit



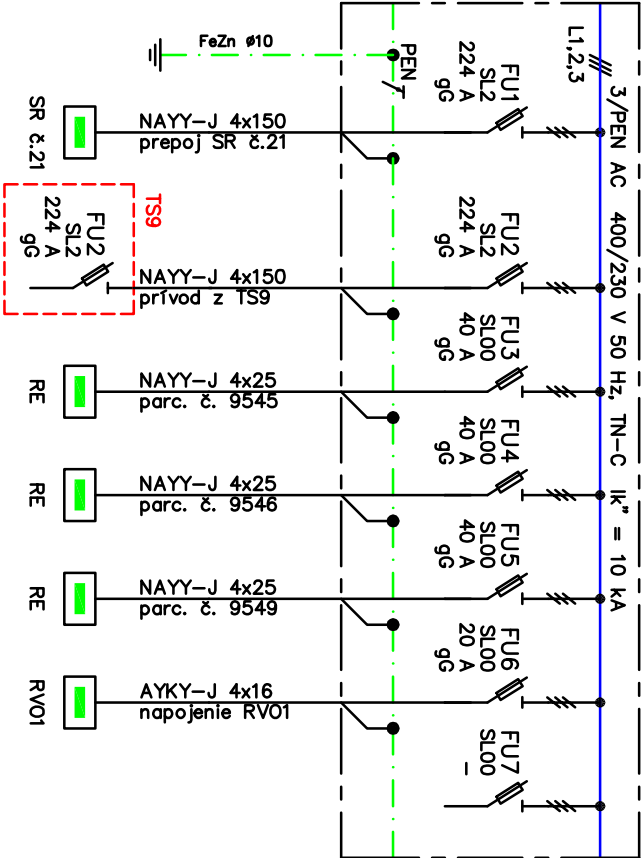
SR č.18 - SR-6 DIN 0 VV 2/5 P2 IP2X+Keramzit



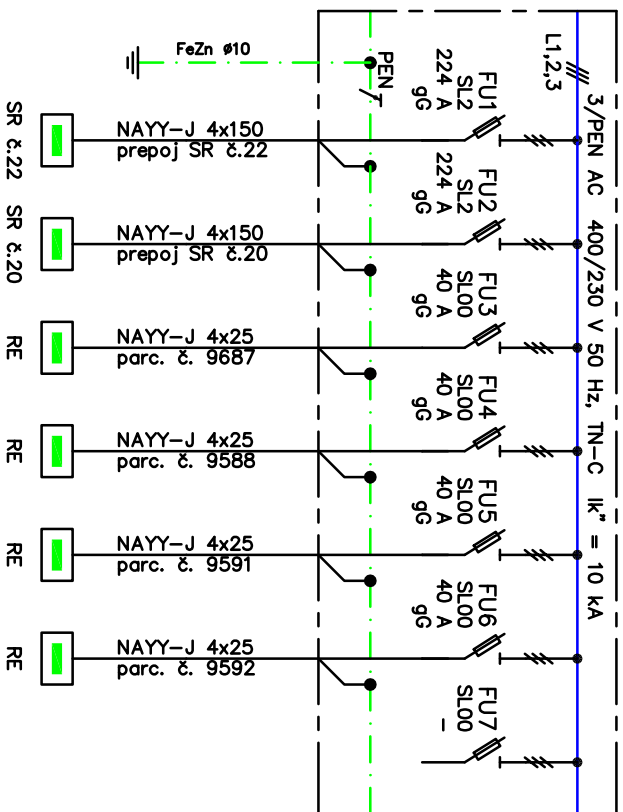
SR č.19 - SR-6 DIN 0 VV 2/5 P2 IP2X+Keramzit



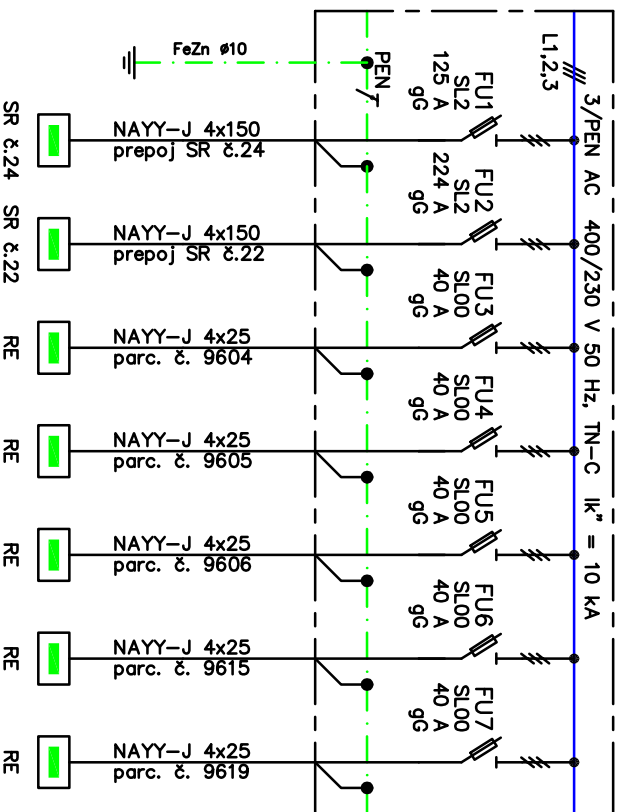
SR č.20 - SR-6 DIN 0 VV 2/5 P2 IP2X+Keramzit



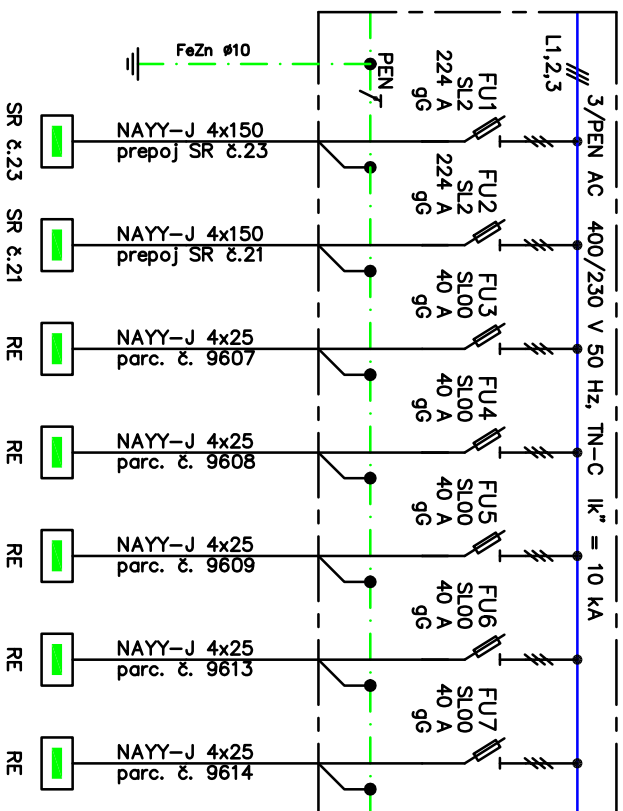
SR č.21 - SR-6 DIN 0 VV 2/5 P2 IP2X+Keramzit



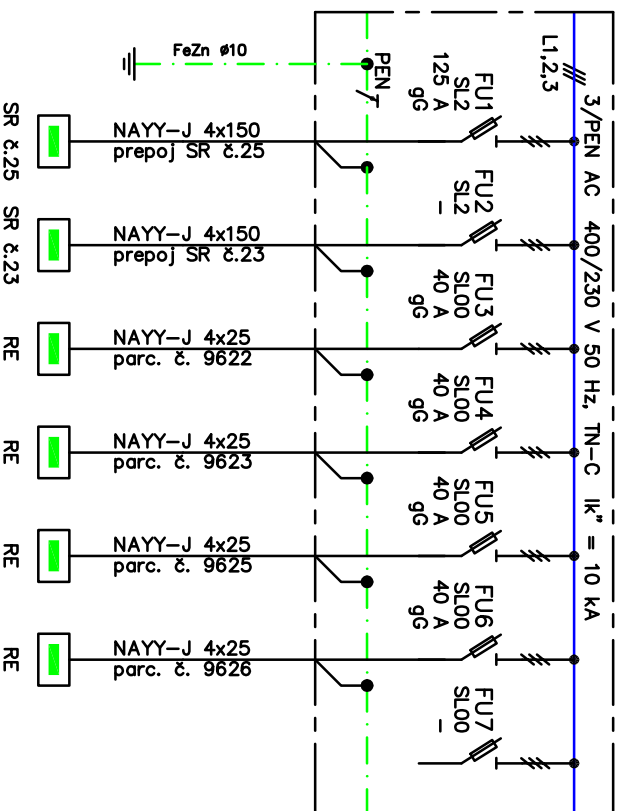
SR č.23 - SR-6 DIN 0 VV 2/5 P2 IP2X+Keramzit



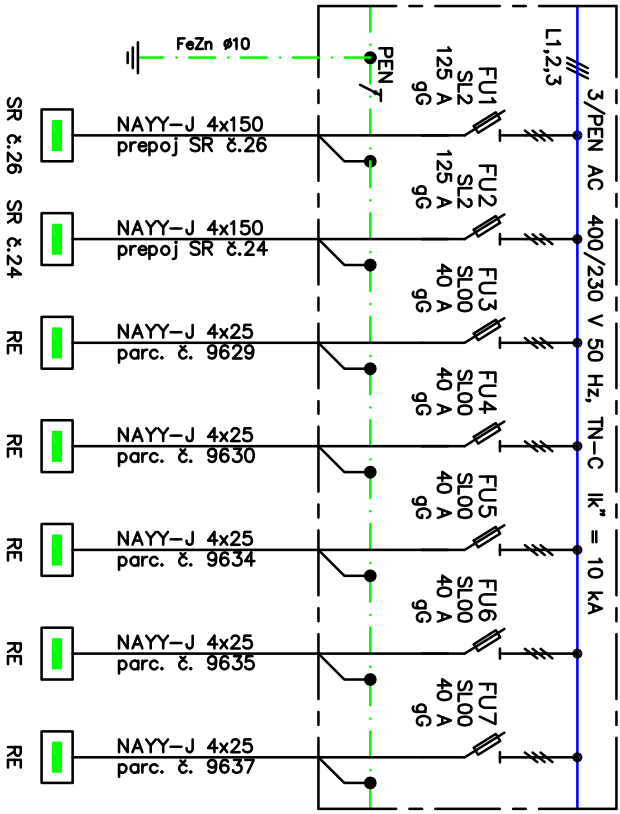
SR č.22 - SR-6 DIN 0 VV 2/5 P2 IP2X+Keramzit



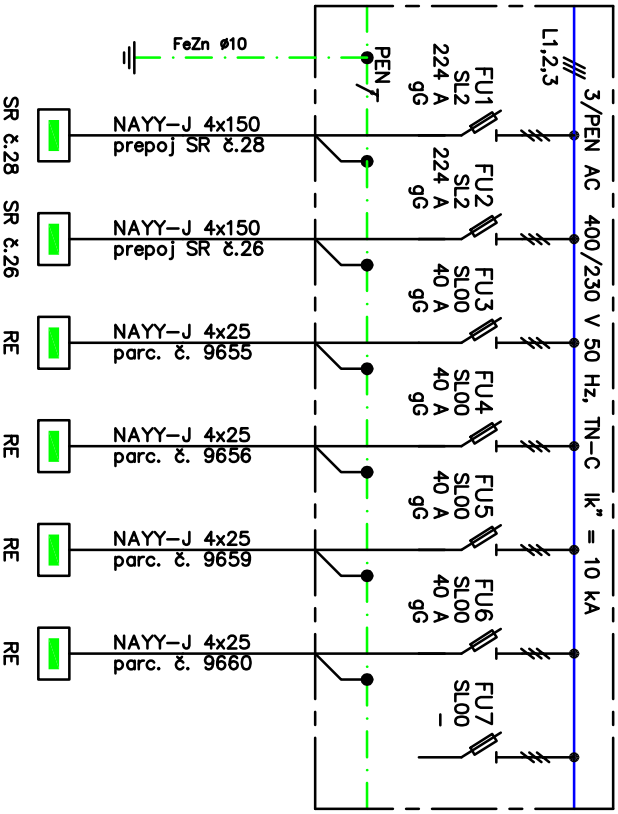
SR č.24 - SR-6 DIN 0 VV 2/5 P2 IP2X+Keramzit



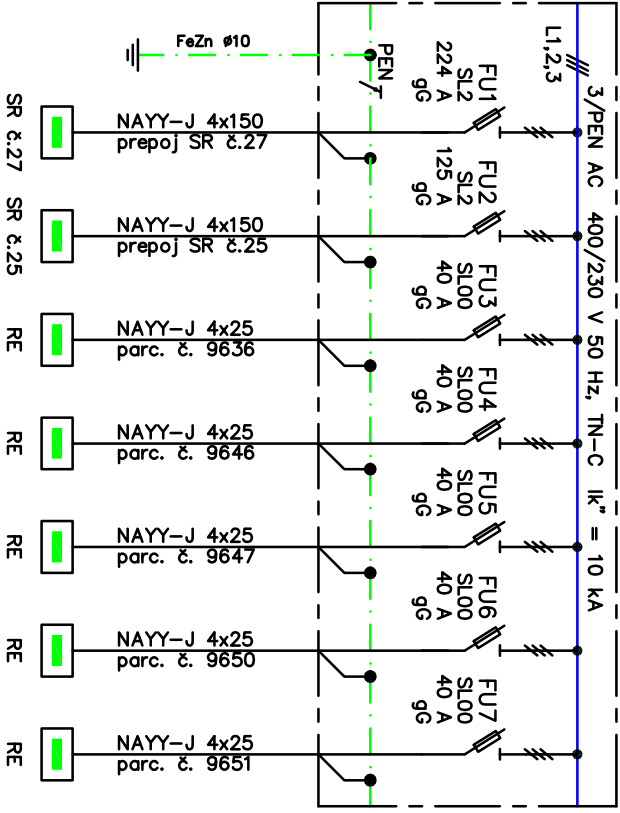
SR č.25 - SR-6 DIN 0 VV 2/5 P2 IP2X+Keramzit



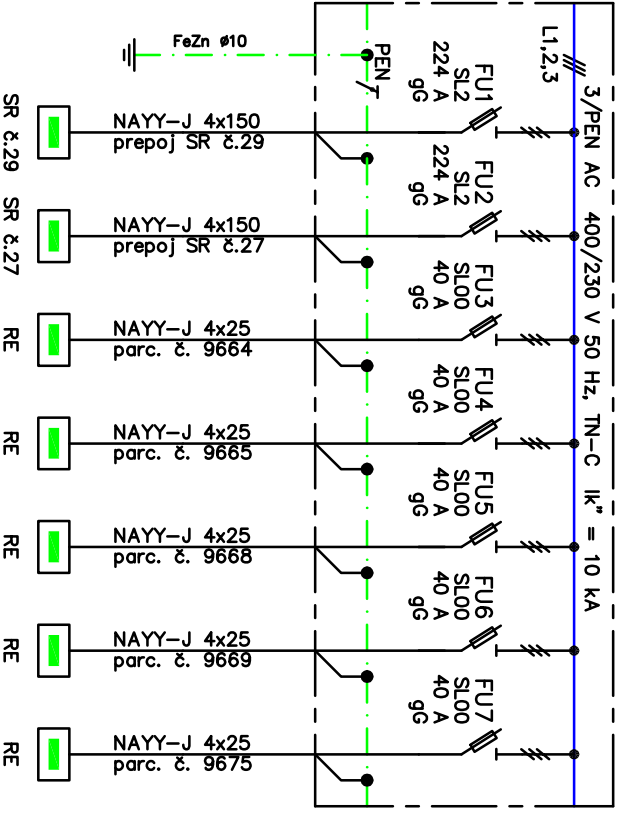
SR č.27 - SR-6 DIN 0 VV 2/5 P2 IP2X+Keramzit



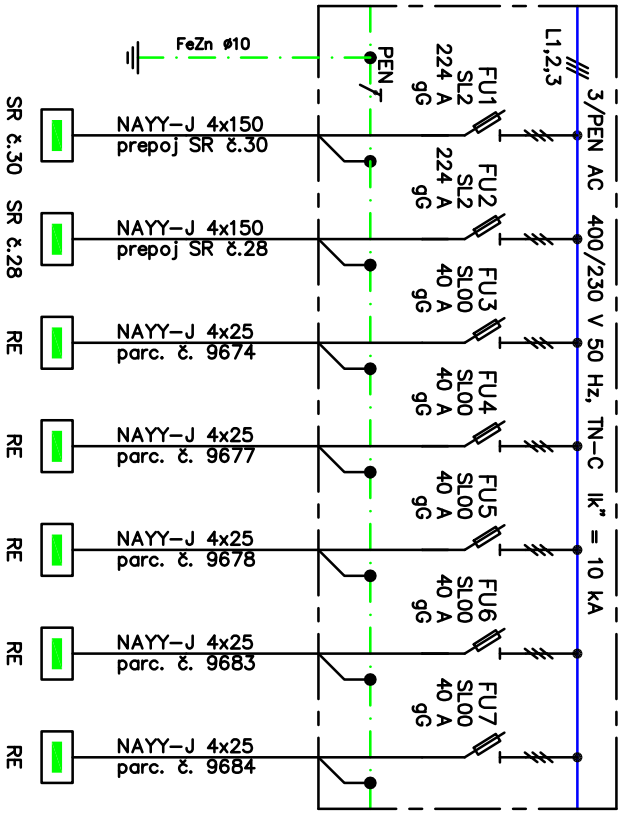
SR č.26 - SR-6 DIN 0 VV 2/5 P2 IP2X+Keramzit



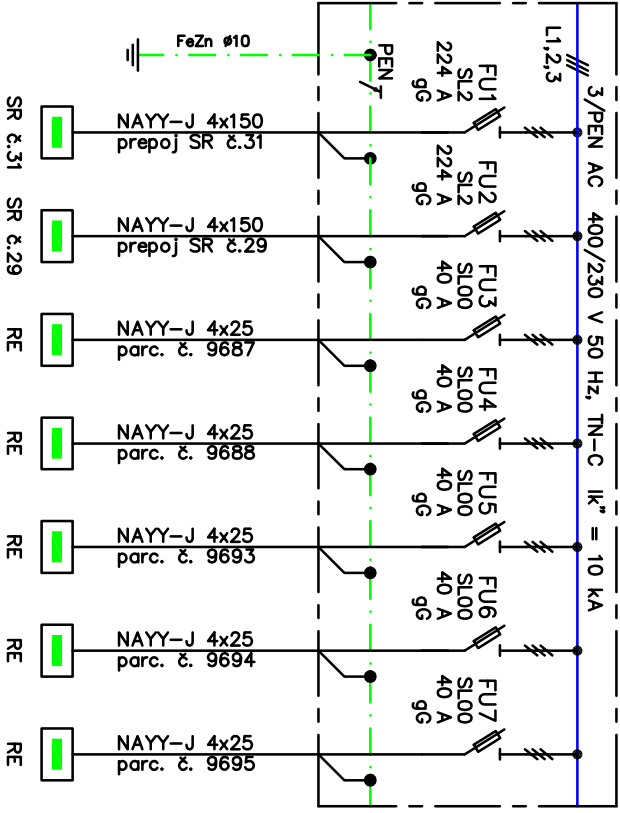
SR č.28 - SR-6 DIN 0 VV 2/5 P2 IP2X+Keramzit



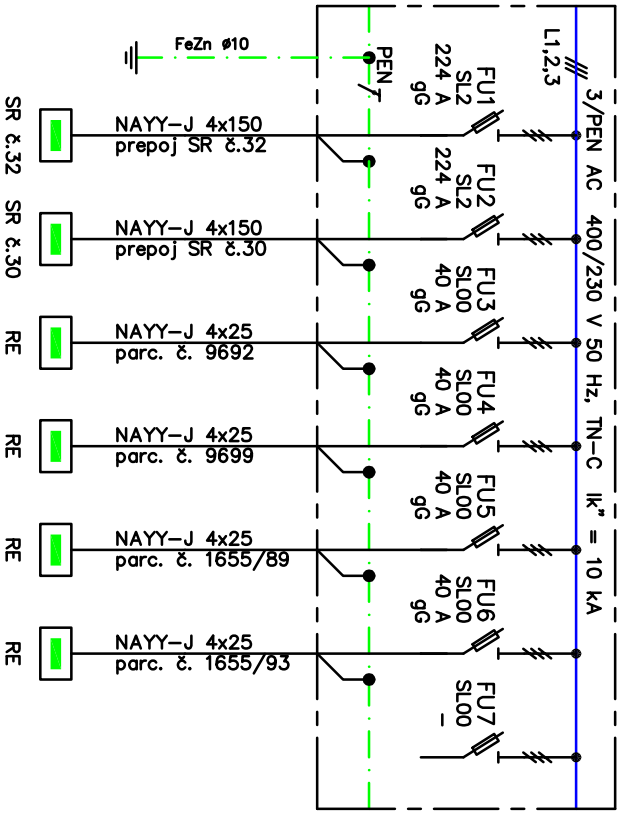
SR č.29 - SR-6 DIN 0 VV 2/5 P2 IP2X+Keramzit



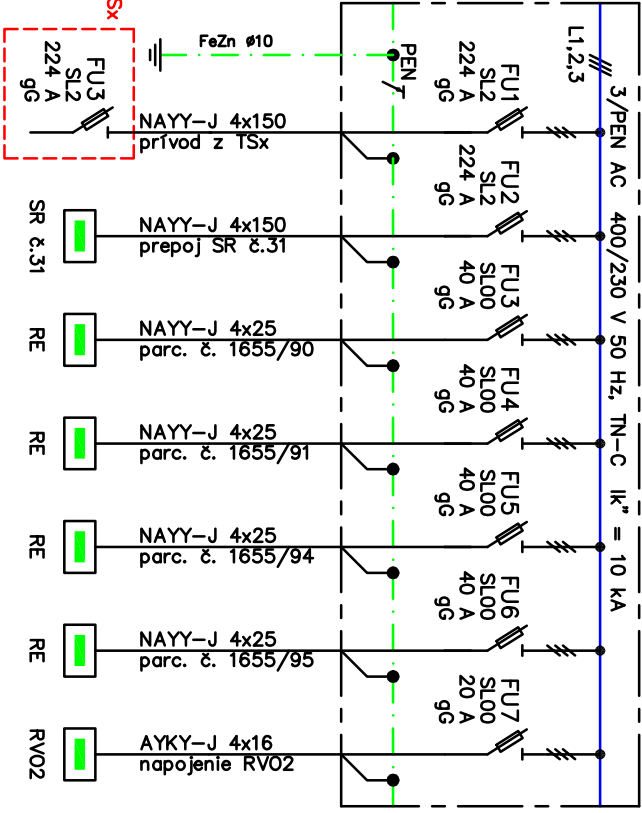
SR č.30 - SR-6 DIN 0 VV 2/5 P2 IP2X+Keramzit



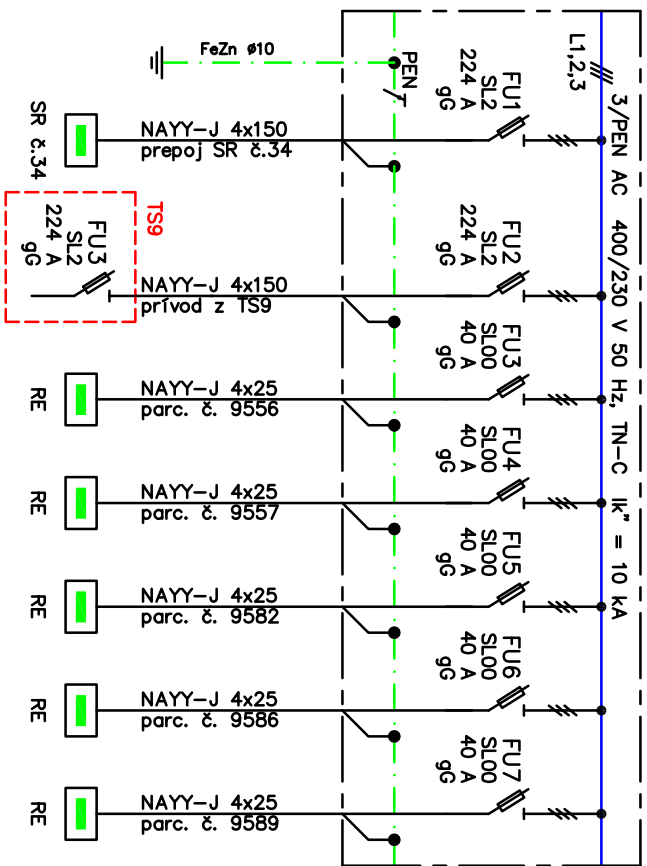
SR č.31 - SR-6 DIN 0 VV 2/5 P2 IP2X+Keramzit



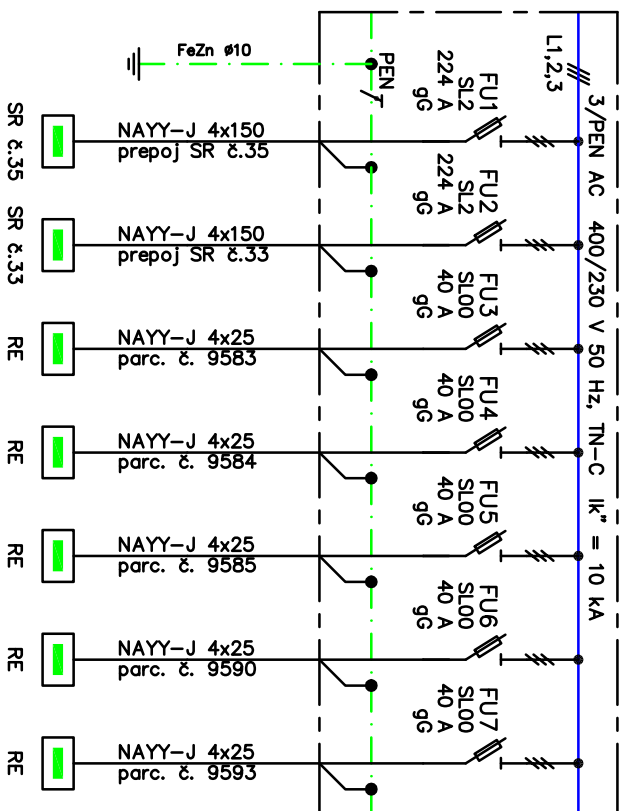
SR č.32 - SR-6 DIN 0 VV 2/5 P2 IP2X+Keramzit



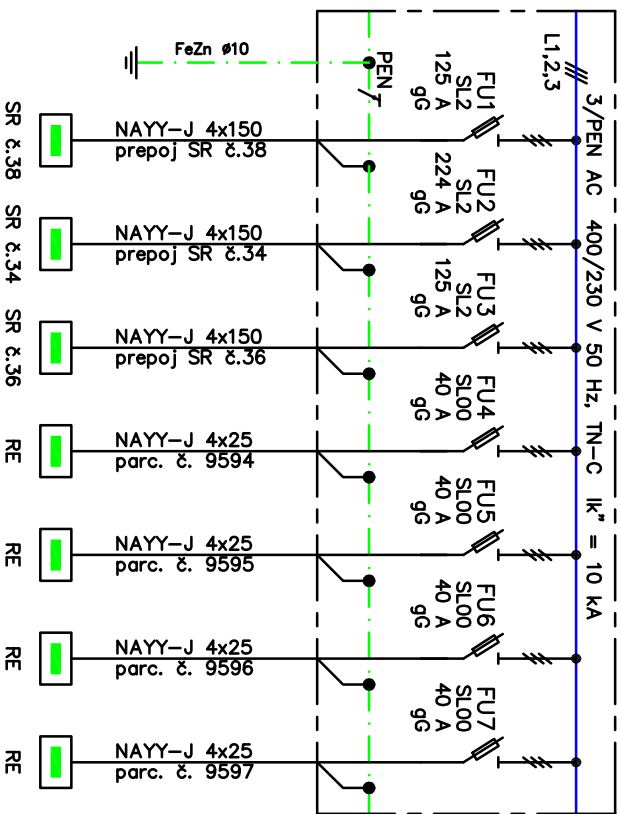
SR č.33 - SR-6 DIN 0 VV 2/5 P2 IP2X+Keramzit



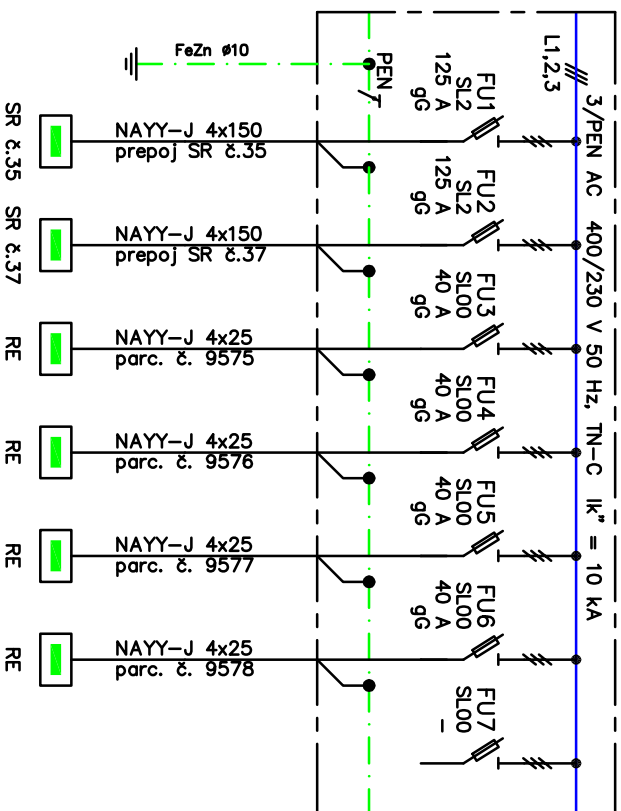
SR č.34 - SR-6 DIN 0 VV 2/5 P2 IP2X+Keramzit



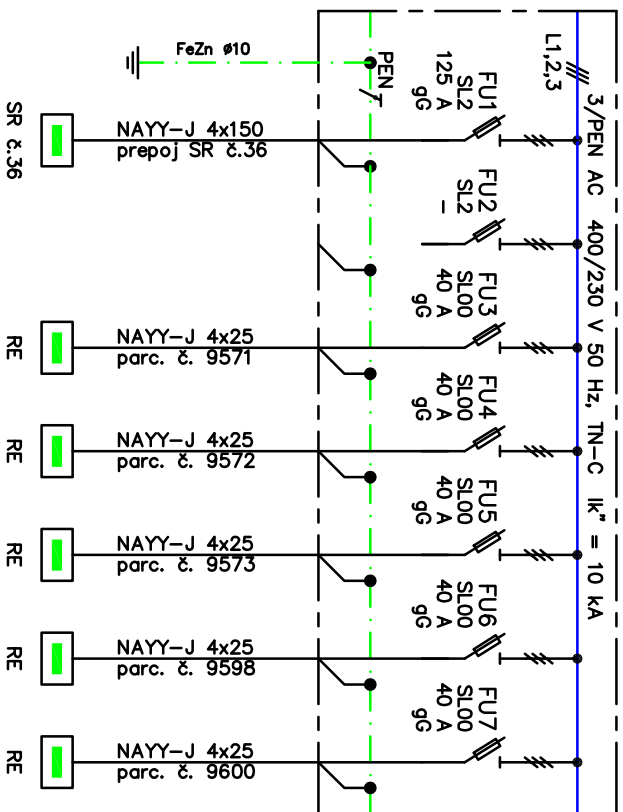
SR č.35 - SR-6 DIN 0 VV 3/4 P2 IP2X+Keramzit



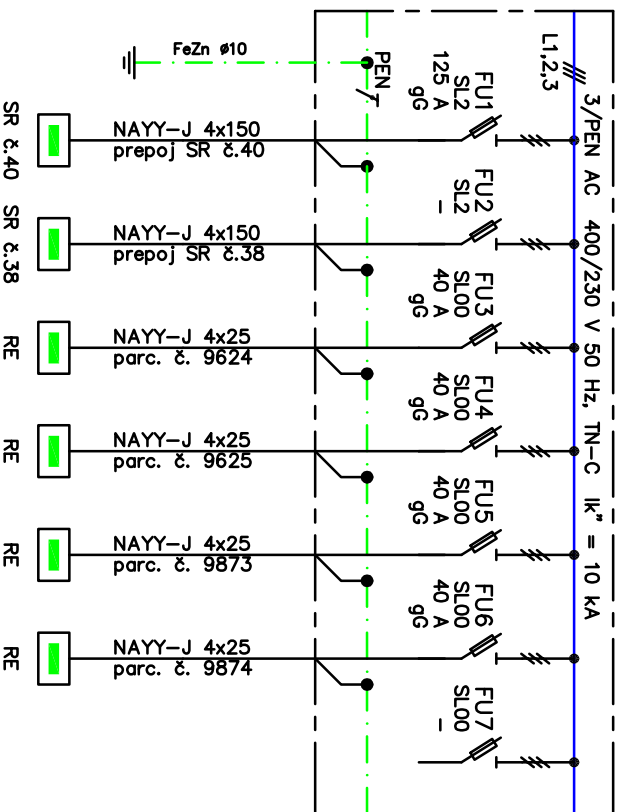
SR č.36 - SR-6 DIN 0 VV 2/5 P2 IP2X+Keramzit



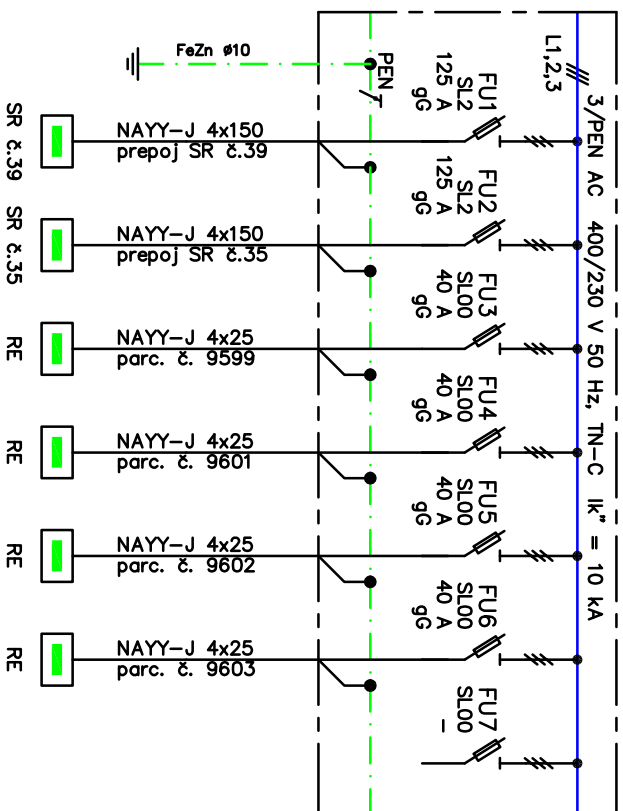
SR č.37 - SR-6 DIN 0 VV 2/5 P2 IP2X+Keramzit



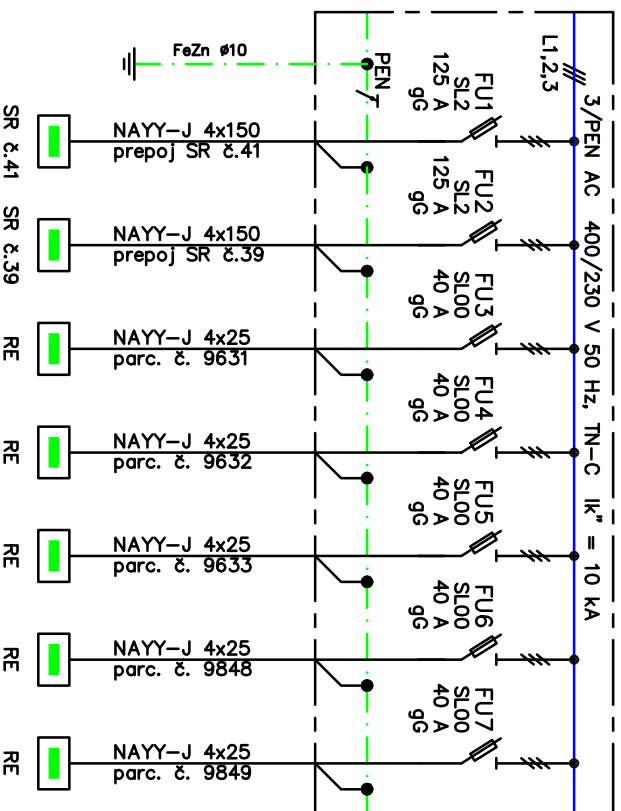
SR č.39 - SR-6 DIN 0 VV 2/5 P2 IP2X+Keramzit



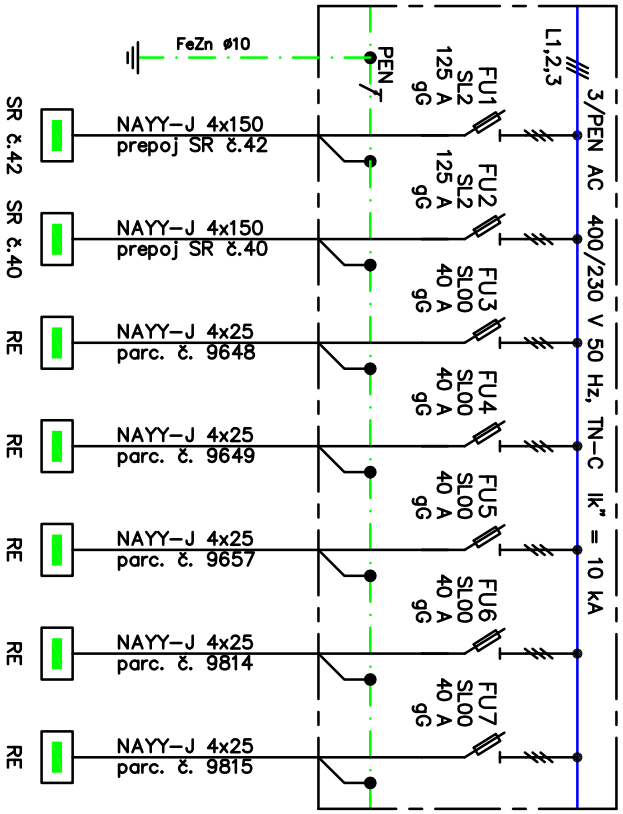
SR č.38 - SR-6 DIN 0 VV 2/5 P2 IP2X+Keramzit



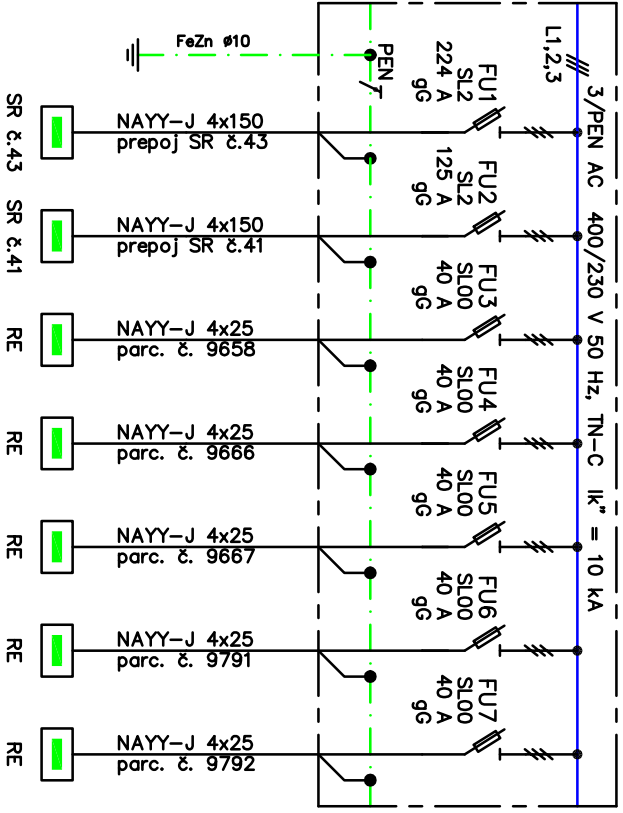
SR č.40 - SR-6 DIN 0 VV 2/5 P2 IP2X+Keramzit



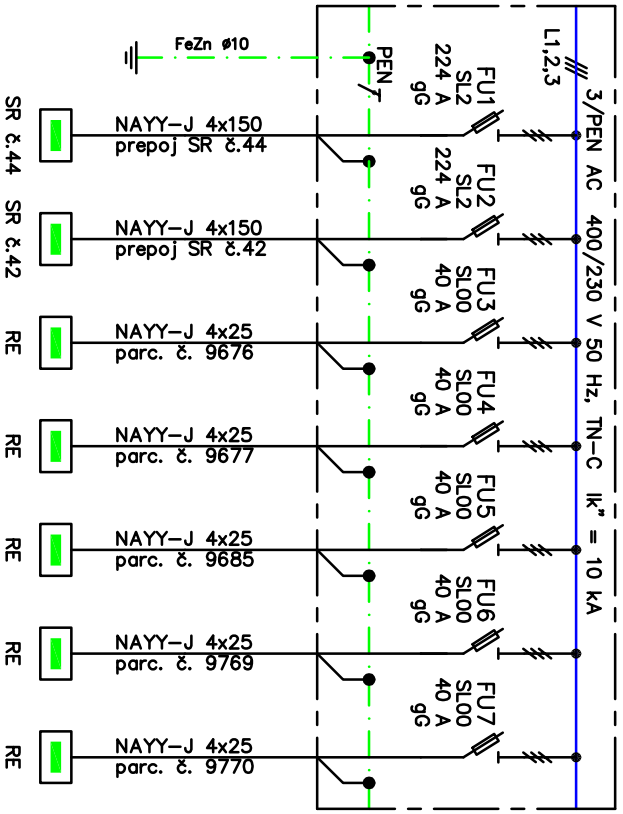
SR č.41 - SR-6 DIN 0 VV 2/5 P2 IP2X+Keramzit



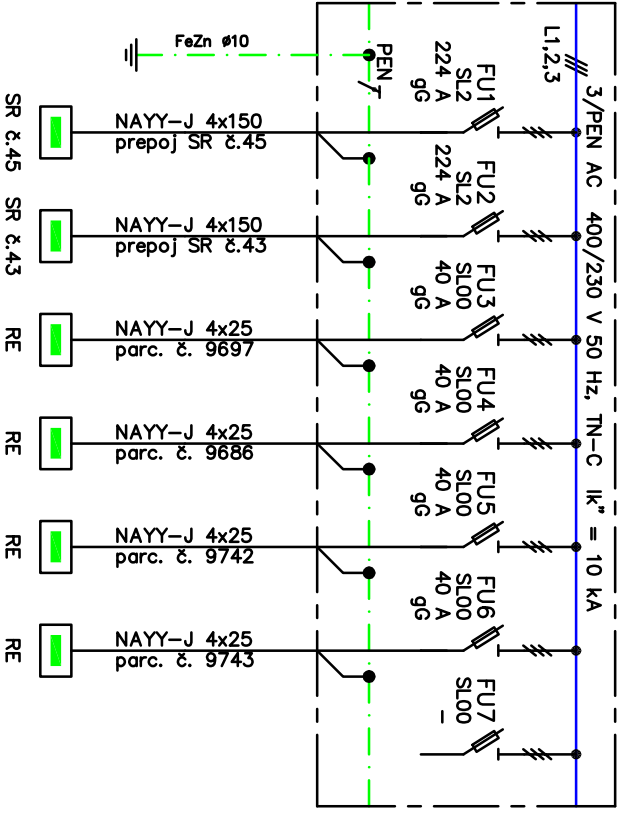
SR č.42 - SR-6 DIN 0 VV 2/5 P2 IP2X+Keramzit



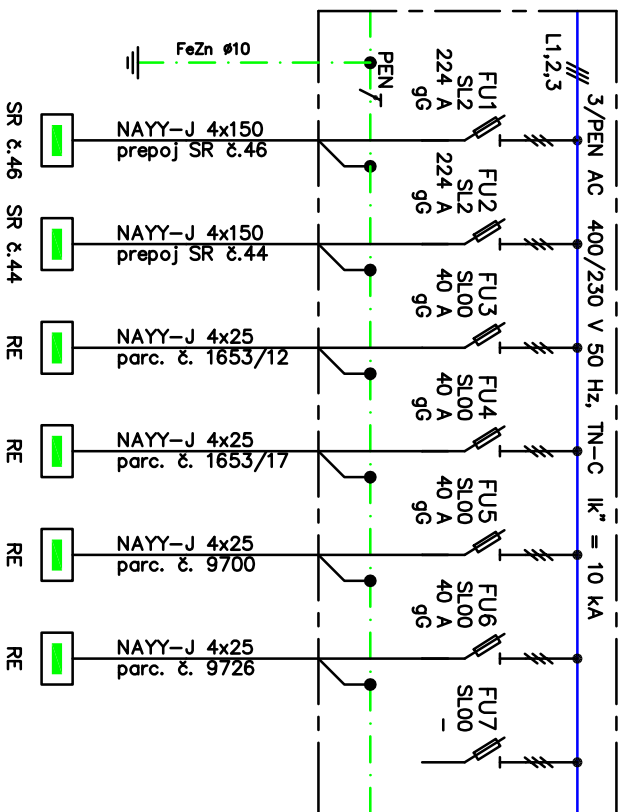
SR č.43 - SR-6 DIN 0 VV 2/5 P2 IP2X+Keramzit



SR č.44 - SR-6 DIN 0 VV 2/5 P2 IP2X+Keramzit



SR č.45 - SR-6 DIN 0 VV 2/5 P2 IP2X+Keramzit



SR č.46 - SR-6 DIN 0 VV 2/5 P2 IP2X+Keramzit

